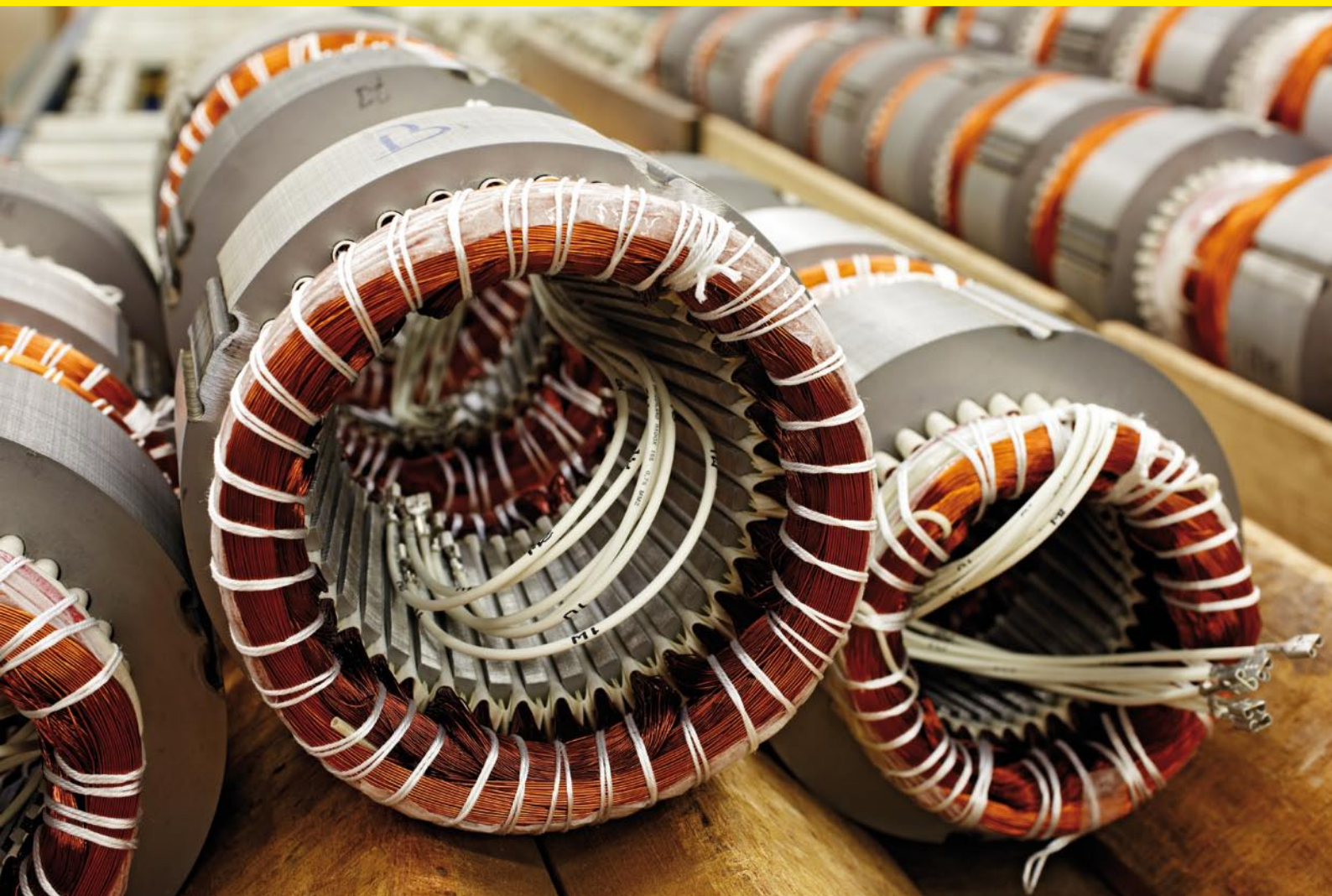


# YOKOGAWA 20

Test & Messtechnik Magazin

QUALITY ■ INNOVATION ■ FORESIGHT



## NEUHEITEN

FTTH Netzausbau  
der Telekom  
**Seite 2**

Echtzeitmathematik  
mit dem DL850  
**Seite 8**

## SEMINARBERICHT

Power Meter Seminar  
an der Hochschule  
Nürnberg  
**Seite 4**

## HINTERGRUND

Wirkungsgradmessung  
an 3-phasigen Systemen  
**Seite 6**



YOKOGAWA



Die Techniker überprüfen teilweise mehrere hundert Fasern pro Tag. Dabei müssen Probleme bei der Installation oder Entstörung schnell erkannt und lokalisiert werden können.

# FTTH-Netzausbau

Die Deutsche Telekom setzt beim Ausbau ihres FTTH-Netzes (Fibre-to-the-Home) künftig auf Messtechnik von Yokogawa. Bei FTTH werden Teilnehmer über Glasfaserleitungen an das Telekommunikations-Festnetz angeschlossen und erhalten dadurch einen breitbandigen Internet-Zugang. Bei bereits bestehenden Teilnehmeranschlüssen wird dabei die vorhandene Kupferteknik durch optische Übertragungstechnik ersetzt. Bei der Installation, aber auch bei einer späteren Entstörung, müssen die Techniker die Parameter der verlegten optischen Fasern messen und dokumentieren.

Ein wichtiges Werkzeug hierfür ist das OTDR (Optical Time Domain Reflectometer – optisches Rückstreuungsmessgerät). Die Deutsche Telekom hat sich für das **Micro-OTDR** von Yokogawa entschieden, da es als erstes Gerät in dieser Größe auch Messungen bei einer Wellenlänge von 1650 nm erlaubt. Bei dieser Wellenlänge sind Messungen im laufenden Betrieb passiver optischer Netze (PON) möglich, ohne dass dabei die Datenübertragung bei kürzeren Wellenlängen gestört wird. Die Wellenlänge 1650 nm ist auch in Zukunft für Messungen reserviert, so dass die Deutsche Telekom mit ihrer Investition langfristig auf der sicheren Seite ist.

Yokogawa konnte bei der Entwicklung des Micro-OTDR auf die Erfahrung mit optischer Messtechnik im Netz der NTT (Nippon Telegraph & Telephone) in Japan setzen und dadurch als erster Hersteller die 1650-nm-Technologie in einem Micro-OTDR zur Serienreife bringen.

Das Micro-OTDR von Yokogawa zeichnet sich durch ein helles, auch im Freien gut ablesbares 8.4" LCD-Display, ein geringes Gewicht sowie eine kurze Totzone (80 cm) aus und ist innerhalb weniger Sekunden einsatzbereit. Entscheidend für die Deutsche Telekom war dabei, dass durch die intuitive Bedienung auch Techniker, die in der optischen Übertragungstechnik unerfahren sind, die erforderlichen Messungen schnell und einfach ausführen können.

## Was ist FTTH?

Anstatt der bisher verwendeten Kupferkabel werden bei Fiber-to-the-Home (FTTH) Lichtwellenleiter bis in die Wohnungen der Teilnehmer verlegt. Erst dort erfolgt die Umwandlung in elektrische Signale, die dann über die vorhandene Verbindungstechnik (z. B. LAN oder WLAN) an die verschiedenen Endgeräte weiter verteilt werden.

Dieser Umstieg auf die Glasfaser-Technologie ist notwendig, da die Kupferkabel im Hinblick auf den Datendurchsatz langsam an ihre Grenzen stoßen. Laut aktueller Studien soll der Datenverkehr im Festnetz bis zum Jahr 2013 um das Fünffache steigen. Derzeit sind mit dem DSL-Anschluss (Digital Subscriber Line) maximal 16 Mbit/s und mit dem VDSL-Anschluss bis zu 50 Mbit/s möglich. FTTH erreicht in einem ersten Schritt eine Geschwindigkeit von bis zu 1 Gbit/s. Es ist also etwa 20-mal schneller als VDSL 50. Diese hohen Internet-Datenraten werden künftig für Anwendungen, wie HDTV (Hochauflösendes Fernsehen), Video on Demand, Videokonferenzen oder interaktive Internet-Spiele benötigt.

Erste Versuche mit der Glasfaser-Übertragung im Ortsnetz erfolgten etwa 1983. Im Rahmen der Modernisierung des Telefonnetzes in den östlichen Bundesländern erhielten bereits Mitte der 1990er Jahre viele Haushalte einen optischen Teilnehmeranschluss (HYTAS – Hybrides Teilnehmer-Anschlusssystem), der auf der Teilnehmerseite eine maximale Übertragungsrate von 2,56 Mbit/s unterstützt. Seit 2006 arbeitet die Deutsche Telekom sehr intensiv am Ausbau des Glasfasernetzes im Ortsnetzbereich. Nun soll auch die „letzte Meile“ bis zum Teilnehmer auf die deutlich schnellere Glasfaser umgestellt werden. Pilotprojekte wurden Ende 2010 im brandenburgischen Hennigsdorf und in Dresden gestartet, weitere Projekte folgen 2011 in verschiedenen Regionen Deutschlands. Ab 2012 soll dann der umfassende Ausbau beginnen.

### IMPRESSUM

Das Test & Messtechnik Magazin erscheint vierteljährlich. Ausgabe 20: 2. Quartal 2011

Herausgeber:  
Yokogawa Deutschland GmbH  
Niederlassung Herrsching  
Gewerbestraße 17  
82211 Herrsching  
Telefon 0 81 52 / 93 10-0  
Telefax 0 81 52 / 93 10-60  
[info.herrsching@de.yokogawa.com](mailto:info.herrsching@de.yokogawa.com)  
<http://tmi.yokogawa.com/de>

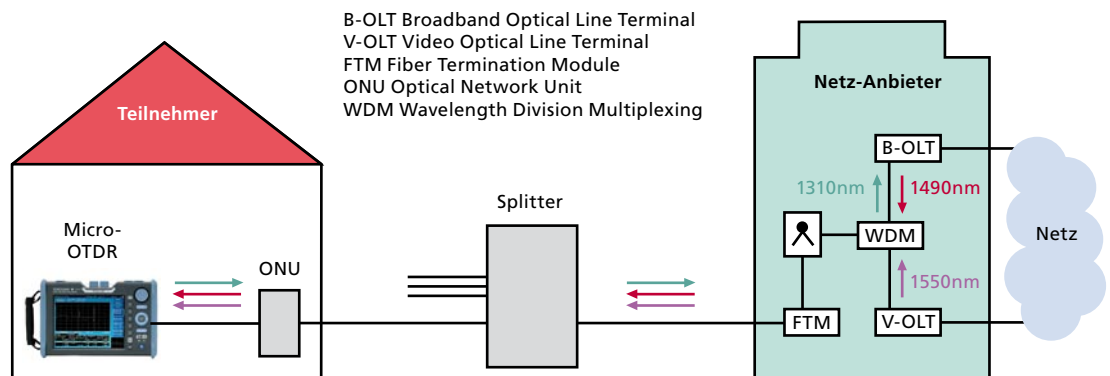
Verantwortlich für den Inhalt:  
Johann Mathä  
Marketing Manager  
[eMail: mathae@yokogawa-mt.de](mailto:mathae@yokogawa-mt.de)

Redaktion: Herbert Hönle  
[eMail: hh@all-about-test.de](mailto:hh@all-about-test.de)

Titelbild: Fertige Statorwicklungen für Elektromotoren. Quelle: Fotolia

© 2011 Yokogawa Deutschland GmbH

Printed in Germany





## Wechsel in der Redaktion

Liebe Leserinnen und Leser,

Ausgabe 20, das bedeutet: Fünf Jahre Test & Messtechnik Magazin! Fünf Jahre lang haben wir Sie mit Berichten, Reportagen und internen Nachrichten informiert und – hoffentlich – ein wenig unterhalten. Fünf Jahre lang war ich als Redakteur immer wieder mit den Spezialisten von Yokogawa unterwegs, um direkt von den Einsatzorten der Yokogawa-Geräte zu berichten.

Ausgabe 20 bedeutet zugleich einen Wendepunkt. Aus gesundheitlichen Gründen habe ich die Redaktion abgegeben. Schon dieses Heft hat mein Nachfolger, Herr Herbert Hönle, redigiert und gestaltet. Insofern kann ich nur zurück blicken.

Es war eine spannende Zeit. Yokogawa-Geräte sind gut, zweifellos. Faszinierend ist, wo sie überall eingesetzt werden. Die Themenvielfalt war deshalb überwältigend: Oszilloskopie in der Troposphärenforschung (Ausg. 2), in der Reinraumumgebung von Laboratorien (Ausg. 9) oder in der Entwicklung von Biogasmotoren, mit denen dann ein Landwirt Gülle zu Geld macht (Ausg. 5). Leistungsmessung im Halbleiterlabor (Ausg. 19) oder im Großkraftwerk (Ausg. 13). Optische Spektrumanalyse in der Molekularbiologie (Ausg. 8), optische Rückstreuung im ICE (Ausg. 18). Die Liste ließe sich fortsetzen. Allein die Dimensionen reichen von Kilo, Mega, Giga (Watt) bis zu Nano, Piko und Femto (Sekunden).

In der Astronomie ist es üblich, Entfernungen in Lichtjahren zu messen. Die Entfernung zwischen meinem Redaktionsbüro in Reutlingen, dem Yokogawa-Vertriebszentrum in Herrsching und den Vertriebsbüros, verteilt über ganz Deutschland, lag im Bereich von einer Stunde und betrug oft nur wenige Minuten – so schnell wurde ich mit fehlenden und ergänzenden Informationen versorgt. Dafür danke ich dem Yokogawa-Team ganz herzlich!

Mein Ziel war eine objektive Berichterstattung. Doch gibt es keinen Inhalt ohne Menschen, die ihn transportieren. Bei meinen Kundenbesuchen schlug mir oft eine Begeisterung für Technik entgegen, an der ich Sie, meine Leserinnen und Leser, teilhaben lassen wollte. Ich muss zugeben, dass meine Texte nicht immer objektiv waren, wenn diese Begeisterung mit mir durchging.

Jeder Text, wenn auch neutral gesetzt und gedruckt, trägt die ‚Handschrift‘ seines Autors. Wenn Herbert Hönle nach jetzt fünf Jahren eine neue ‚Handschrift‘ ins Heft bringt, ist das sicher gut. Wichtig ist, dass sie authentisch ist. Und das ist sie.

Ich kann also auch mit Zuversicht nach vorn schauen. Herrn Hönle wünsche ich eine ‚glückliche Hand‘ und Ihnen weiterhin viel Freude beim Lesen!

*Burkhard Braach*



Burkhard Braach,  
freier Fachjournalist,  
Reutlingen

## Yokogawa Events

### PCIM Europe 2011

17. – 19. Mai  
Messezentrum Nürnberg

### LASER World of PHOTONICS 2011

23. – 26. Mai  
Neue Messe München

### 8. Automotive Technologietag 2011 von National Instruments

am 25. Mai  
CongressPark Wolfsburg

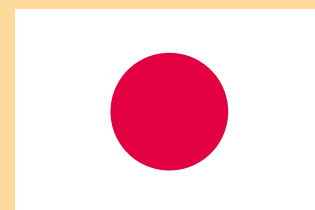
Aktuelle Termine finden Sie stets auf  
<http://tmi.yokogawa.com/de>  
unter INFO ► EVENTS

## Zur Situation in Japan

Leider sind die Auswirkungen der dramatischen Ereignisse in Japan in Folge des Erdbebens vom 11.03.2011 noch nicht in ihren vollständigen Auswirkungen absehbar.

Wir können Ihnen versichern, dass Yokogawa sämtliche Maßnahmen ergreifen wird, um die Lieferfähigkeit bzw. -termine sicherzustellen. Wenn nötig, werden wir Sie zeitnah über die Veränderungen im Einzelnen informieren.

(Aktueller Stand zum Redaktionsschluss dieser Ausgabe)



Wir trauern um die Opfer, welche der Tsunami und das Erdbeben hinterlassen haben und hoffen und beten, dass diese unbeschreibliche Katastrophe nicht noch weitere furchtbare Ausmaße annimmt.

In tiefer Anteilnahme und Gedenken,  
die Mitarbeiter der  
Yokogawa Deutschland GmbH



Am 10. Februar 2011 veranstalteten das Institut für leistungselektronische Systeme (ELSYS), die SIGNALTEC GmbH und die Yokogawa Deutschland GmbH in Nürnberg ein Seminar zum Thema Leistungsmessung für Spezialisten aus allen Industrie-bereichen.

#### Institut für leistungselektronische Systeme (ELSYS)

Das Institut für leistungselektronische Systeme (ELSYS) der Georg-Simon-Ohm-Hochschule Nürnberg wird von Prof. Dr.-Ing. Norbert Graß und Prof. Dr.-Ing. Armin Dietz geleitet. Zu den Forschungsschwerpunkten des Instituts gehören unter anderem die Themen intelligente Stromnetze, Elektromobilität, energieeffiziente Stromrichter und Antriebe sowie die Modellierung und Simulation leistungselektronischer Systeme und Antriebe.

#### SIGNALTEC GmbH

Die SIGNALTEC GmbH hat sich auf Energiemesstechnik spezialisiert und bietet unter anderem hochgenaue Stromwandler, kundenspezifische Messsysteme und frequenzvariable Hochleistungsquellen an.

# Leistungsmesstechnik

## Gemeinsames Power Meter Seminar der Hochschule Nürnberg und der Yokogawa Deutschland GmbH

Mehr als 80 Teilnehmer waren aus ganz Deutschland zum eintägigen Power Meter Seminar des Instituts für leistungselektronische Systeme (ELSYS) der Georg-Simon-Ohm-Hochschule Nürnberg und der Yokogawa Deutschland GmbH angereist. Das überwältigende Interesse an diesem Seminar verdeutlicht, dass die Leistungsmessung durch Themen wie Energieeinsparung, erneuerbare Energien und Elektromobilität aktueller ist denn je.

Das Power Meter Seminar gliederte sich in zwei Teile: vormittags Vorträge von Referenten aus Industrie und Hochschule, nachmittags zur Vertiefung praktische Messungen im Labor. Das Themenspektrum reichte von den Grundlagen der Leistungsmessung über die Funktionsweise von Leistungsanalytoren und Stromsensoren, bis hin zur Leistungsoptimierung von Solarwechselrichtern und der Wirkungsgradbestimmung bei industriellen Antrieben.

### Wie funktioniert eine Leistungsmessung?

Prinzipiell lässt sich eine Leistungsmessung auf die einfache Formel  $P = U \times I$ , also auf das Produkt von Spannung und Strom, zurückführen. Dass dies nur bei Gleichspannung und Gleichstrom so einfach ist, wurde im Vortrag von Walter Huber (Yokogawa) schnell klar. Bei Wechselstrom oder gar nicht-sinusförmigen Signalen, wie in den modernen Wechselrichtern, wird es deutlich komplizierter. Für digitale Leistungsanalytoren ist das aber kein Problem, da sie die Wirkleistung aus dem Produkt der jeweiligen Momentanwerte von Spannung und Strom berechnen und über die Zeit integrieren.

Noch etwas komplexer sind Leistungsmessungen in 3-phasigen Systemen. Die Gesamtleistung ergibt sich hier aus der algebraischen Summe aller drei Phasen. Eine genaue Messung der einzelnen Phasen (Wirk- und Scheinleistung, Last-Symmetrie und Leckströme) ist auch hier mit modernen Leistungsmessgeräten problemlos möglich, da sie über Eingänge für drei oder mehr Phasen verfügen und alle wichtigen Parameter mit sehr hoher Genauigkeit weitgehend automatisch berechnen.

### Messungen bei Motoren und Umrichtern

Einige Leistungsmessgeräte verfügen zudem über spezielle Eingänge für Drehzahl- und Drehmoment-Sensoren und können somit

auch die mechanische Leistung eines Motors ermitteln und damit den Wirkungsgrad automatisch berechnen. Zudem ist eine simultane Betrachtung der elektrischen und mechanischen Leistungen möglich, was besonders bei dynamischen Vorgängen entscheidend ist.

### Leistungen im Megawatt-Bereich messen

Mit den kompakten Leistungsmessgeräten lassen sich sogar Leistungen von einigen Megawatt messen. Der Trick dabei ist die Erweiterung des Messbereichs durch den Einsatz von Spannungs- und Stromwandlern. Horst Bezold (SIGNALTEC GmbH) gab einen Überblick über die am Markt erhältlichen Stromwandler, wie beispielsweise transformatorische Wandler, Rogowskispule, Impulsstromwandler, Hallsensorwandler, Koaxialshunt und Nullflusswandler.

Besonders bei Systemen mit einem Wirkungsgrad von weit über 90% ist eine genaue Ermittlung der Verluste nur mittels sehr genauer Messtechnik möglich. Die Basisgenauigkeit von Leistungsmessern liegt heute in der Größenordnung von 0,1%. Die Genauigkeit eines Stromsensors liegt je nach verwendeter Technologie meist zwischen >1% und <0,005%. Um auch Gleichspannungs- und Oberschwingungsanteile berücksichtigen zu können, muss der Stromsensor zudem eine hohe Bandbreite aufweisen, am besten von DC bis zu einigen 100 kHz. Wichtig sind zudem ein geringer Phasenwinkelfehler und Offset sowie eine galvanische Trennung. Im Hochstrombereich haben sich inzwischen vor allem Nullflusswandler durchgesetzt, die eine Erweiterung des Messbereichs bis zu 5000 A<sub>rms</sub> ermöglichen.

Welche Rolle Leistungsmessungen zum Nachweis der Leistungsfähigkeit von Antriebssystemen im Zuge der Kundenabnahme spielen, erklärte Stefan Schreiner (Siemens AG). Bei den meist aus Motor, Umrichter, Transformator und Steuerung bestehenden Antriebssystemen muss mittels hochgenauer Messungen beispielsweise ein vertraglich vereinbarter Wirkungsgrad der Einzelkomponenten und des Gesamtsystems nachgewiesen werden. Ein großes Problem in diesem Zusammenhang ist die Gewährleistung der notwendigen Messgenauigkeit, da zahlreiche Mess-toleranzen, Messunsicherheiten und Verluste berücksichtigt werden müssen.

### Optimierung eines Solarwechselrichters

Prof. Dr. Graß (Hochschule Nürnberg) befasste sich in seinem Vortrag mit der Leistungsoptimierung von Solarwechselrichtern. Um den Gesamtwirkungsgrad der Anlage zu optimieren, muss der Wechselrichter die angeschlossenen Solarzellen möglichst im MPP (Maximum Power Point) betreiben. Dies ist der Punkt in der Strom-Spannungskennlinie der Solarzelle, bei der diese die maximale Leistung liefert. Der MPP ist unter anderem von der Einstrahlungstärke und der Temperatur der Solarzelle abhängig. Der Wechselrichter versucht daher ständig durch eine Regelung der Spannung den optimalen Arbeitspunkt einzustellen.

Ein weiterer wichtiger Aspekt bei Wechselrichtern ist die Reduzierung von Oberschwingungen, um beispielsweise Störungen im Stromnetz zu vermeiden. Hierzu entwickelt das Institut ELSYS aktive OberschwingungsfILTER, die eine gezielte Kompensation bis zur 11. Oberschwingung ermöglichen. Durch den Einsatz derartiger Filter lassen sich die Amplituden der Oberschwingungen und somit Störungen im Stromnetz deutlich reduzieren.

### Einfluss von Messfehlern

Prof. Dr. Kremser (Hochschule Nürnberg) erläuterte am Beispiel von Elektromotoren unterschiedliche Verfahren zur Wirkungsgradbestimmung sowie den Einfluss möglicher Messfehler. Die einschlägigen Normen und Richtlinien (z.B. IEC 60034-2-1) schlagen hierfür verschiedene direkte und indirekte Messverfahren vor. Dabei sind teilweise auch die einzelnen Verlustanteile

zu bestimmen, wobei zwischen den „klassischen“ Verlusten – wie Stromwärmeverluste in den Wicklungen, Grundschwingungseisenverluste und Reibungsverluste – sowie den sogenannten Zusatzverlusten beispielsweise durch Stromverdrängung, Flusspulsation oder Wirbelströme zu unterscheiden sind. Für diese Zusatzverluste wurde in der Vergangenheit ein pauschaler Zuschlag von 0,5% der Nennleistung angesetzt. Künftig sollen die Zusatzverluste entweder gemessen oder durch einen deutlich höheren, leistungsabhängigen Zuschlag erfasst werden (z.B. 2,5% bei Maschinen kleiner Leistung). Dies stellt – gemäß den einschlägigen Normen zugelassener Messverfahren – hohe Ansprüche an die Genauigkeit der verwendeten Messgeräte. Die genaue Ermittlung der Verluste wird zudem immer schwieriger, je höher der Wirkungsgrad des Motors ist, da der Unterschied zwischen Eingangs- und Ausgangsleistung immer kleiner wird und sich so selbst kleine Messfehler stark auf das Ergebnis auswirken. Untersuchungen zeigen, dass zudem die berechneten und die nach zwei verschiedenen Messverfahren ermittelten lastabhängigen Zusatzverluste deutliche Abweichungen aufweisen.

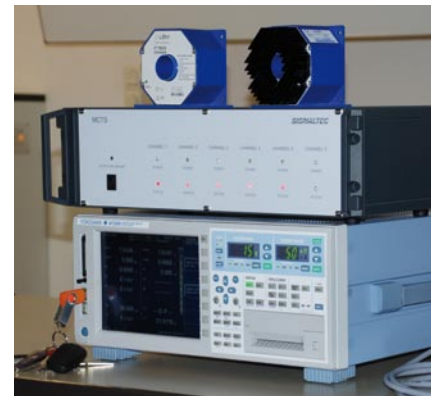
### Erster Blick auf den neuen WT1800

Im Zuge des Power Meter Seminars konnten die Teilnehmer auch einen ersten Blick auf den neuen Leistungsanalysator WT1800 von Yokogawa werfen, der zwei Wochen später offiziell vorgestellt wurde. Dieser zeichnet sich unter anderem durch bis zu sechs Leistungseingänge aus, so dass z.B. eine direkte Wirkungsgradmessung eines 3-Phasen-Umrichters möglich ist. Zur Messung von Oberschwingungsanteilen verfügt der WT1800 über schnelle AD-Wandler mit 2 MS/s Abtastung bei 16 Bit Auflösung. Neu sind auch die feingerasterten digitalen Filter, mit denen sich unerwünschte Störsignale unterdrücken lassen und pro Kanal unabhängig einstellbar sind. Der WT1800 erlaubt erstmalig bei einem Leistungsmesser auch eine duale Oberschwingungsanalyse an zwei 1-Phasen-Systemen mit unterschiedlicher Grundschwingungsfrequenz, was besonders für Umrichter oder Notstromversorgungen interessant ist. Und mit der neuen Funktion „Maximum Power Peak Tracking“ (MPPT) lässt sich die Leistungsausbeute eines Solar-Wechselrichters in Echtzeit verfolgen.



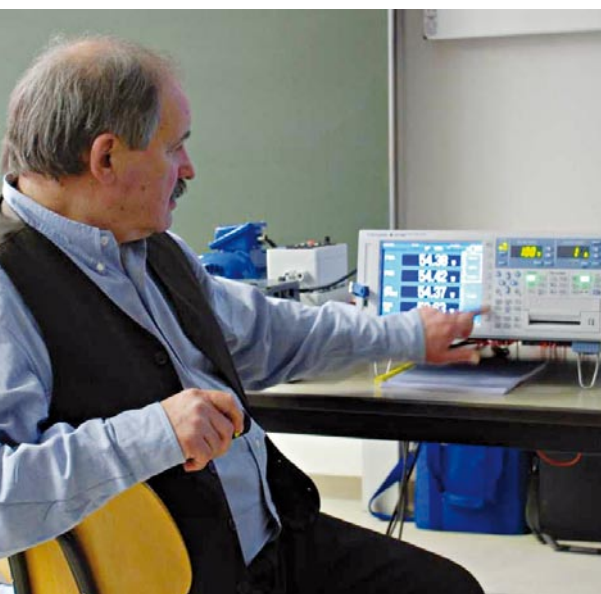
Die Vortragsinhalte wurden nachmittags im Labor durch praktische Übungen vertieft.

Joscha Beer von der Fakultät für Elektrotechnik, Feinwerktechnik und Informationstechnik im Labor für elektrische Maschinen.



Ein Leistungsanalysator mit Stromwandler und Spannungsversorgung.

Die Vorträge des Seminars können von unserer Website als PDF-Dateien heruntergeladen werden, Sie finden diese unter: <http://tmi.yokogawa.com/de/technical-library/seminars-webcasts/>



Erstmals wurde auch der neue Leistungsanalysator WT1800 gezeigt. (siehe Bild links)



# Wirkungsgrad-Messung an 3-phasigen Systemen

Der Wirkungsgrad ist das Verhältnis von abgegebener und zugeführter Leistung und wird als dimensionslose Größe in Prozent angegeben. Zur Messung des Wirkungsgrads muss sowohl die Eingangs- als auch die Ausgangsleistung ermittelt werden. Dabei gilt generell: je höher der Wirkungsgrad, desto genauer muss auch die Messeinrichtung sein. Da die heutigen Elektromotoren und Frequenzumrichter meist Wirkungsgrade von mehr als 95% erreichen, lässt sich bei einem Messfehler von nur 0,1% eine Messgenauigkeit von bestenfalls einigen Prozent erreichen (Bild 1). Bei der Auswahl der Messtechnik sollte daher auf höchste Genauigkeit geachtet werden.

## Simultane Messungen

Bei Wechselstromsystemen oder nicht-sinusförmigen Spannungen und Strömen sind auf Grund der verschiedenen Spannungs- und Stromverläufe auf der Eingangs- und Ausgangsseite möglichst simultane Messungen erforderlich. Bei 3-phasigen Systemen errechnet sich die Gesamtleistung aus der algebraischen Summe aller drei Phasen. Eine genaue Ermittlung der korrekten Einzelleistungen für jede Phase sowie der Leistungs-

ströme) ermöglicht. Falls der Zugriff auf den Sternpunkt nicht möglich ist, lässt sich hilfsweise auch ein künstlicher Sternpunkt verwenden.

Moderne digitale Leistungsanalysatoren können synchron auf mehreren Eingängen messen und die Wirkleistung aus dem Produkt der jeweiligen Momentanwerte von Spannung und Strom berechnen, sowie das Ergebnis über die Zeit integrieren. Damit ist eine gewisse Unabhängigkeit von der Form der Spannungs- und Stromsignale gegeben. Zudem beherrschen sie auch verschiedene andere Berechnungen, wie eine Stern-Dreieck-Umwandlung (und umgekehrt) oder eine Berechnung des Leistungsfaktors.

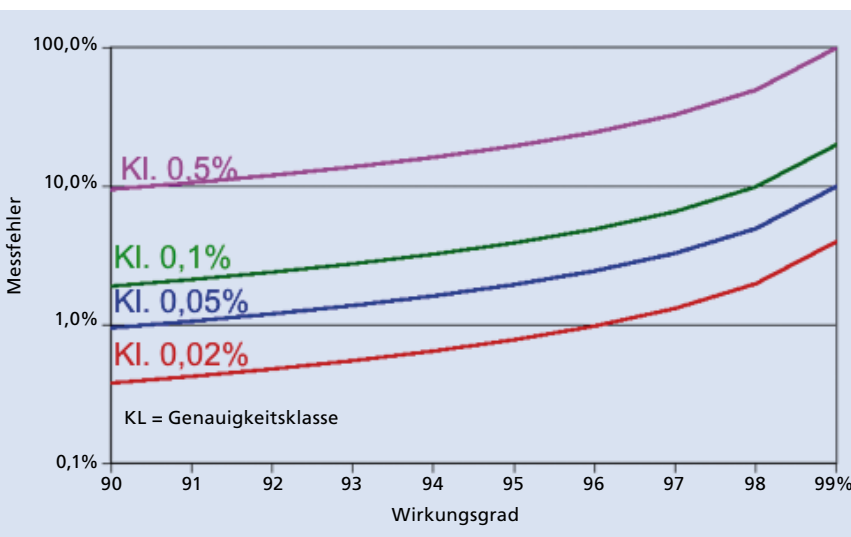
## Amplitudengenauigkeit, Phasenwinkelfehler und Gleichtaktunterdrückung

Neben der Grundgenauigkeit eines Leistungsmessgeräts beeinflussen drei weitere Spezifikationswerte der Messeinrichtung die Messgenauigkeit. Die Amplitudengenauigkeit gibt an, mit welcher Genauigkeit ein Signal bei einer bestimmten Frequenz messbar ist. Ein weiterer wichtiger Parameter ist der Phasenwinkelfehler zwischen der Strom- und Spannungsmessung, der einen Fehler in der Berechnung der Leistung verursacht. Bei getakteten Signalen ist zudem die Gleichtaktunterdrückung des Messsystems zu beachten die angibt, wie groß der Fehler durch kapazitive Ableitströme über das Messgerät ist.

## Oberschwingungen

Die immer häufiger in Leistungselektronik verwendeten impulsförmigen Signale enthalten hohe Oberschwingungsanteile. Umrichter arbeiten meist mit Impulsbreitenmodulation und liefern am Ausgang rechteckförmige Spannungen, die durch die Induktivitäten und Kapazitäten der Lasten dann in einen weitgehend sinusförmigen Strom umgewandelt werden. Dieser enthält aber nach wie vor noch Oberschwingungsanteile, die Störungen im Stromnetz verursachen können.

Verschiedene Normen (z.B. IEC61000-3-2) definieren unterschiedliche Oberschwingungsgrenzwerte für verschiedene Geräteklassen, die bis zur 40. Harmonischen zu messen sind. Um auch diese Anteile messen zu können, muss die gesamte Messkette eine ausreichend hohe Bandbreite (z.B. 100kHz) aufweisen. Für moderne Leistungsanalysatoren ist die Messung dieser Oberschwingungen kein Problem. Sie können diese nicht nur in verschiedenen Formen anzeigen, sondern auch die Einhaltung der Grenzwerte für die jeweilige Geräteklasse überprüfen. Teilweise verfügen die



(Bild 1) Abhängigkeit des Messfehlers von der Messgenauigkeit und dem Wirkungsgrad.

verluste ist nur mit drei einzelnen Wattmetern und einem Zugriff auf den Neutralleiter bzw. Sternpunkt (MP) möglich. Zwar lässt sich die Gesamtwirkleistung auch mit zwei Wattmetern und ohne Zugriff auf den Sternpunkt messen (Aron-Schaltung), dann bleiben aber eine Unsymmetrie zwischen den einzelnen Phasen oder Leckströme unerkannt. Aus diesem Grund wird generell die Verwendung der 3-Wattmeter-4-Leiter-Methode empfohlen, da nur diese eine genaue Messung der einzelnen Phasen (Wirk- und Scheinleistung, Last-Symmetrie, Leistungsfaktor und Leck-

Geräte auch über einstellbare Filter, so dass unerwünschte Störungen unterdrückt werden können.

### Mehr als vier Eingänge

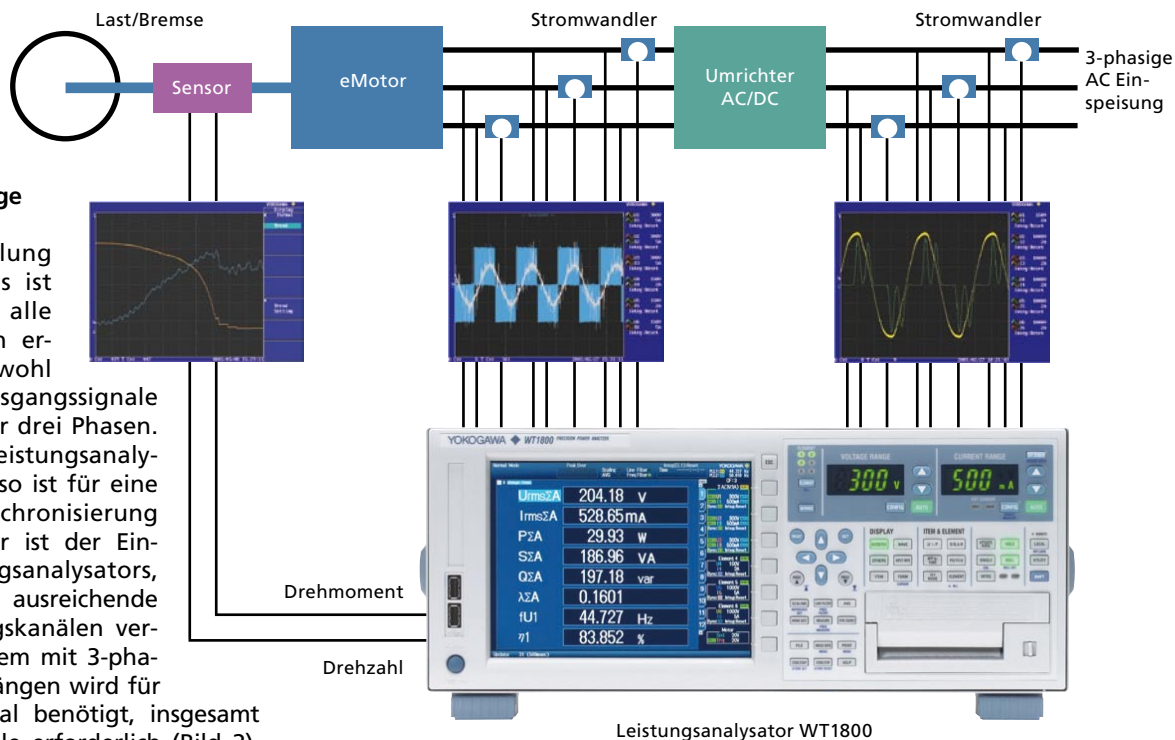
Eine genaue Ermittlung des Wirkungsgrades ist nur möglich, wenn alle Messungen synchron erfolgen. Dies gilt sowohl für die Ein- und Ausgangssignale als auch für jede der drei Phasen. Werden mehrere Leistungsanalytoren verwendet, so ist für eine entsprechende Synchronisierung zu sorgen. Einfacher ist der Einsatz eines Leistungsanalytators, der schon über eine ausreichende Anzahl von Eingangskanälen verfügt. Bei einem System mit 3-phasigen Ein- und Ausgängen wird für jede Phase ein Kanal benötigt, insgesamt sind also sechs Kanäle erforderlich (Bild 2). Leistungsfähige Geräte können zudem weitgehend automatisch alle wichtigen Parameter mit sehr hoher Genauigkeit berechnen.

Um für Wirkungsgradmessungen auch die mechanische Leistung eines Motors ermitteln zu können, verfügen manche Leistungsmessgeräte zusätzlich über flexibel einstellbare Eingänge für Drehzahl- und Drehmoment-Sensoren. Die Ausgangssignale dieser Sensoren werden direkt in das Leistungsmessgerät eingespeist, so dass Parameter wie Wirkungsgrad oder Verlustleistung des Motors automatisch vom Leistungsmesser berechnet werden können. Dies erlaubt auch eine simultane Messung der elektrischen und mechanischen Leistungen, was besonders bei dynamischen Vorgängen wichtig ist.

### Umrichter mit unterschiedlichen Ein- und Ausgangsfrequenzen

Da Umrichter am Eingang und Ausgang meist mit verschiedenen Frequenzen arbeiten, lässt sich nur schwer ein Messintervall finden, das einem ganzzahligen Vielfachen der beiden Frequenzen entspricht und eine praktikable Messdauer (z. B. zwischen 20 ms und 2 s) erlaubt.

Ein derartiges, ganzzahliges Vielfaches ist jedoch erforderlich, da sonst keine stabilen Ergebnisse möglich sind (durch den sogenannten Abschneide-Effekt). Bisher mussten daher unterschiedlich lange Zeitfenster für Eingangssignale und Ausgangssignale hingenommen werden.



Yokogawa hat für dieses Problem die EAMP-Methode (Exponential Average for Measuring Period) entwickelt. Mit Hilfe einer digitalen Filterfunktion erfolgt während der Messung eine Mittelwertbildung, so dass extrem stabile Messwerte gewährleistet werden können. Seit neuestem gibt es sogar Leistungsanalytoren, die eine simultane Oberschwingungsmessung an zwei Leistungskreisen mit unterschiedlicher Grundschwingungsfrequenz durchführen können.

### Erweiterung des Messbereichs

Während mit Leistungsmessgeräten meist eine Spannungsmessung bis etwa 1000 V noch direkt und mit guter Genauigkeit möglich ist, sind für die Messung von Strömen ab einigen 10 Ampere in der Regel geeignete Wandler notwendig. Am Markt sind verschiedene Arten von Stromsensoren erhältlich, die je nach verwendeter Technologie eine Genauigkeit von einigen Prozent bis <0,005% erreichen. Dabei sollte der Stromsensor eine Bandbreite von DC bis einigen 100 kHz abdecken, da sich nur so, bei nicht sinusförmigen Signalen, auch die Gleichspannungs- und Oberschwingungsanteil erfassen lassen. Anzustreben sind zudem ein geringer Phasenwinkelfehler und Offset, sowie eine galvanische Trennung. Im Hochstrombereich werden hauptsächlich Nullflusswandler eingesetzt, die eine Erweiterung des Messbereichs bis zu 5000 A<sub>eff</sub> mit hoher Genauigkeit erlauben.

(Bild 2) Bestimmung der Ein- und Ausgangswirkleistung bei 3-phasigen Umrichtersystemen mit dem Leistungsanalysator WT1800.

Weitere Informationen zu Wirkungsgrad- und Leistungsmessungen finden Sie übrigens im Heft 6/2007 (Seite 6) und Heft 13/2009 (Seite 10) unseres Hausmagazins. Alle Ausgaben können Sie als PDF-Datei herunterladen von: <http://tmi.yokogawa.com/de/technical-library/media-publications/>

# Berechnungen in Echtzeit

Für die ScopeCorder DL850 und DL850V (Vehicle Edition) gibt es jetzt eine neue Real Time Math Option (/G3). Mit dieser lassen sich während einer laufenden Signalerfassung

Berechnungen in Echtzeit ausführen und die Ergebnisse quasi live auf dem Display anzeigen. Hierzu stehen bis zu 30 verschiedene mathematische Funktionen zur Verfügung, zusätzlich können mit flexiblen, digitalen Filtern bestimmte

Frequenzbestandteile der Eingangssignale isoliert oder herausgefiltert werden. Es gibt vier wählbare Digital-Filter (Sharp, Gauss, IIR (Butterworth) und Moving Average (gleitender Mittelwert) mit wählbaren Tiefpass-, Bandpass- oder Hochpass-Filter. Die mathematischen Funktionen unterstützen eine maximale Abtastrate von 10 MS/s und die Filterfunktionen von 1 MS/s. Beide lassen sich gleichzeitig auf bis zu 16 Kanäle anwenden.

Auf dem Bildschirm können beliebige Kombinationen von bis zu 16 gemessenen und berechneten Signalen dargestellt werden. Die Kanäle lassen sich dabei unabhängig von den Modulen zuordnen. Zudem wird eine Erfassung im Roll-Modus mit einer gleichzeitigen Darstellung der berechneten Kanäle in Echtzeit unterstützt. Mit der /G3 Option lassen sich weiterhin auch Echtzeit-Trigger auf der Basis der Ergebnisse der DSP-Berechnungen auslösen.

Der DL850 verfügt standardmäßig bereits über vordefinierte Funktionen für die vier Grundrechenarten, Anzeige des Leistungsspektrums, der Phasenverschiebung und Binär-Umwandlung. Mit der ebenfalls verfügbaren Option /G2 (User defined computation) können anwenderdefinierte Berechnungen aus einer Kombination von differenziellen und integralen, digitalen Filtern und vielen anderen Funktionen erstellt und angezeigt werden. Im Gegensatz zur neuen Option /G3 (Real Time Math) lassen sich die Ergebnisse hier nicht in Echtzeit, sondern erst nach dem

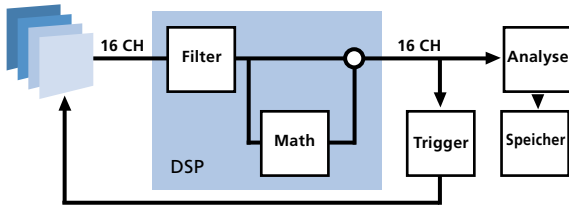
Abschluss der Messung anzeigen. Die beiden Optionen sind unabhängig voneinander einsetzbar.

Die neue Real Time Math Option (/G3) erfordert den Einbau einer speziellen DSP-Hardware, die ab Werk integriert, aber auch bei bereits vorhandenen Geräten nachgerüstet werden kann.

## Anwendungsbeispiel Leistungsmessung

Einige der Funktionen der neuen Real Time Math Option (/G3) eignen sich besonders für Leistungsmessungen. Hierzu gehören die folgenden Funktionen: „A(S1)\*B(S2)+C“ berechnet die momentane Leistung, „Active Power“ integriert die Leistung pro Periode und gibt einen Trend aus, „Power Integ“ integriert die Leistung über die Zeit und „Poly-Add-Sub“ berechnet die Gesamtenergie im 3-Phasen-Netz.

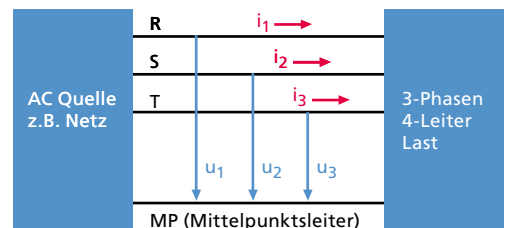
Mit Hilfe geeigneter Tastköpfe und Stromzangen sowie entsprechender Eingangsmodule (z. B. 720210 analoges Spannungs-Eingangsmodule) lassen sich die Spannungen und Ströme beispielsweise in einem 3-Phasen-4-Leiter-System genau messen. Die o.g. Funktionen berechnen daraus die verschiedenen Leistungswerte (Momentanwert, Trend oder Integration) in Echtzeit. Bis zu 16 Kanäle mit Messwerten und/oder berechneten Ergebnissen lassen sich live auf dem Display darstellen.



Blockschaltbild der /G3 Option

$$P_n = \frac{1}{T} \int_0^T u_n(t) \cdot i_n(t) dt$$

Gesamtleistung im 3-Phasen-4-Leiter-System  
 $P = P_1 + P_2 + P_3$



Yokogawa Deutschland GmbH  
 Niederlassung Herrsching  
 Gewerbestraße 17, 82211 Herrsching  
 Telefon 0 81 52 / 93 10-0  
 Telefax 0 81 52 / 93 10-60  
 info.herrsching@de.yokogawa.com  
 http://tmi.yokogawa.com/de

Vertriebsbüro Hamburg/Hannover  
 Telefon 04 51 / 4 99 82 82  
 eMail: Oelke@yokogawa-mt.de

Vertriebsbüro Berlin  
 Telefon 030 / 84 10 95 13  
 eMail: Kreutzer@yokogawa-mt.de

Vertriebsbüro Dresden  
 Telefon 03 51 / 2 81 56 68  
 eMail: Gulich@yokogawa-mt.de

Vertriebsbüro Hanau  
 Telefon 0 60 41 / 82 04 50  
 eMail: M.Wachter@yokogawa-mt.de

Vertriebsbüro Mönchengladbach  
 Telefon 0 21 66 / 55 19 29  
 eMail: Koerver@yokogawa-mt.de

Vertriebsbüro Dortmund  
 Telefon 0 23 06 / 37 09 73  
 eMail: Hillebrand@yokogawa-mt.de

Vertriebsbüro Aschaffenburg  
 Telefon 0 60 27 / 46 48 23  
 eMail: Becker@yokogawa-mt.de

Vertriebsbüro München  
 Telefon 0 81 91 / 428 48 58  
 eMail: Thalheimer@yokogawa-mt.de

Vertriebsbüro Reutlingen/Pforzheim  
 Telefon 0 81 52 / 93 10-86  
 eMail: Schoeberle@yokogawa-mt.de